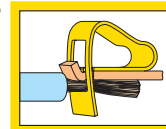
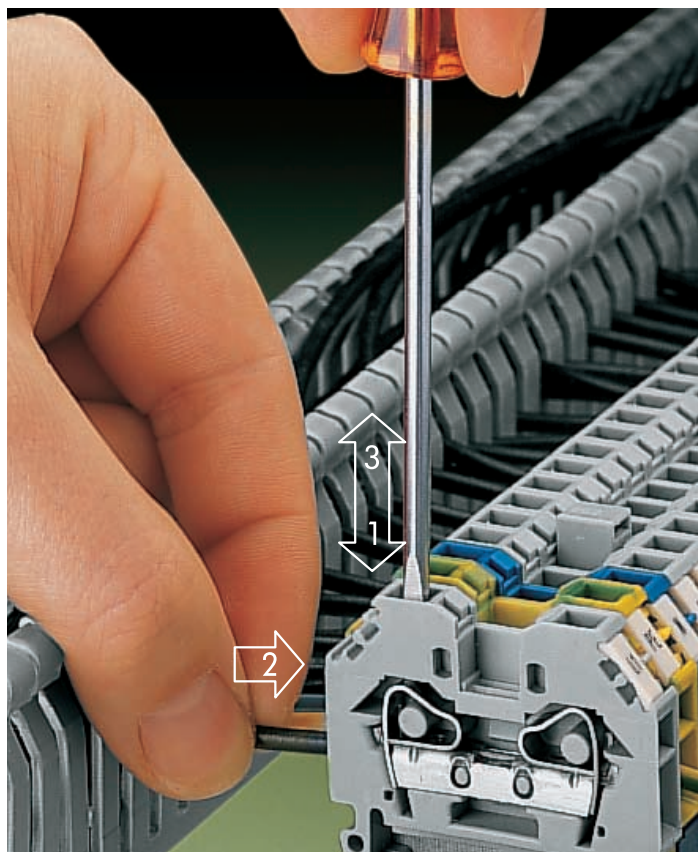


Наборные клеммники с зажимом CAGE CLAMP Боковой электромонтаж

CAGE CLAMP®
ЗАЖИМ



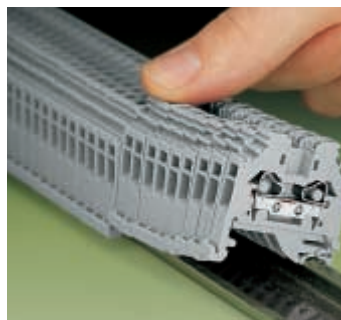
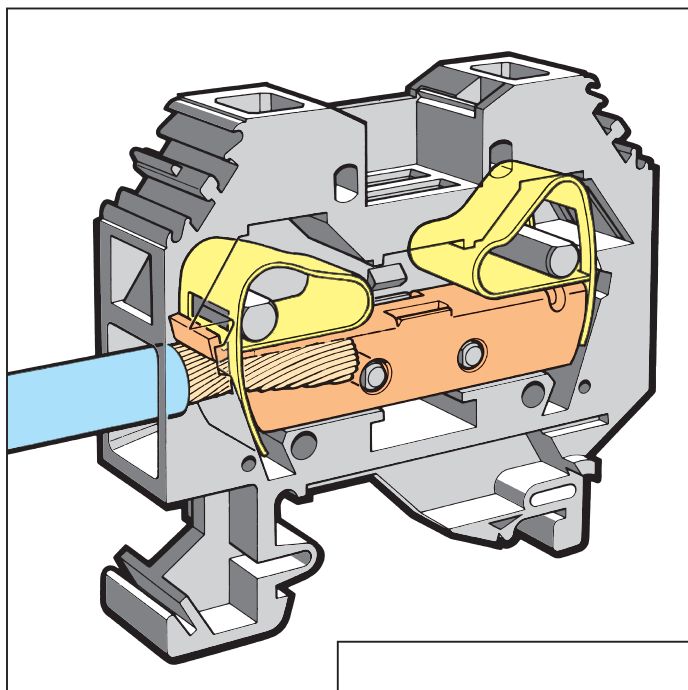
29



Подключить проводник

Подключение однопроволочных алюминиевых проводников

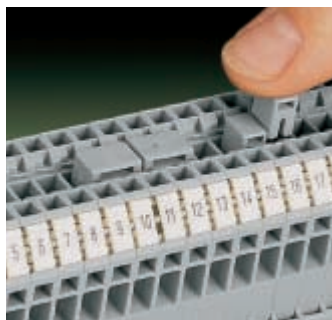
Система пружинных зажимов пригодна и для подсоединения однопроволочных алюминиевых проводников сечением до 4 мм^2 , если они перед подключением очищены от механических загрязнений и защищаются от последующего окисления смазкой, не содержащей кислот. Величина номинального тока должна быть приспособлена к меньшей проводимости алюминиевых проводников ($1,5 \text{ мм}^2 = 10 \text{ А}$, $2,5 \text{ мм}^2 = 16 \text{ А}$, $4 \text{ мм}^2 = 22 \text{ А}$).



Фиксирование на несущей рейке. В клеммах защитного проводника контакт с несущей рейкой осуществляется автоматически.



Монтажные кулачки предохраняют от неправильного установления.

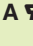
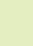
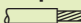



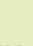
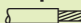
Шунтирование поперечными перемычками. Перемычки всегда продавливать до упора!


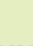
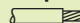


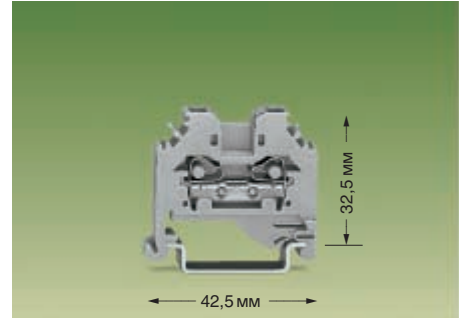
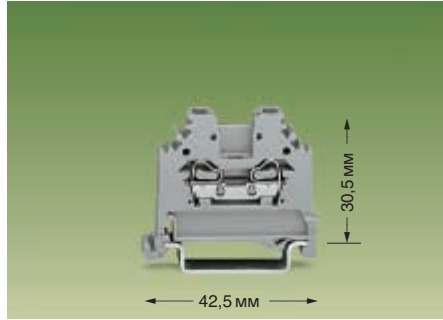
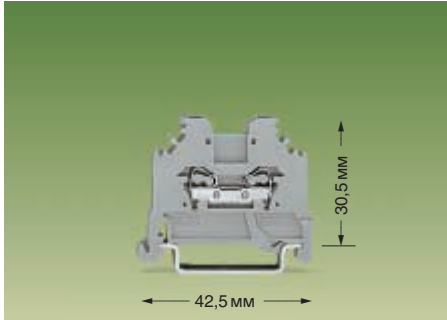
Снятие с несущей рейки.

Боковой электромонтаж, проходные клеммы

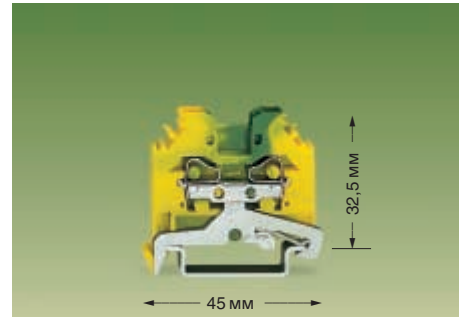
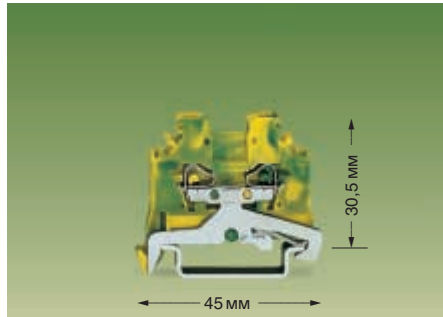
0,08 – 1,5 мм² | AWG 28 – 16
800 В/8 кВ/3 | 300/600 В, 10/5 А 
18 А | 600 В, 10 А 
ширина клеммы 4 мм
 зач. изоляции 8 – 9 мм

0,08 – 2,5 мм² | AWG 28 – 14
800 В/8 кВ/3 | 600 В, 15 А 
24 А | 600 В, 20 А 
ширина клеммы 5 мм
 зач. изоляции 8 – 9 мм

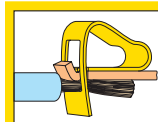
0,08 – 4 мм² | AWG 28 – 12
800 В/8 кВ/3 | 600 В, 20 А 
32 А | 600 В, 25 А 
ширина клеммы 6 мм
 зач. изоляции 9 – 10 мм



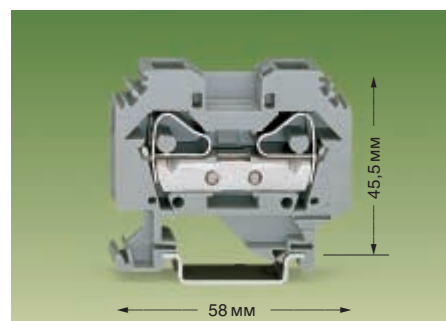
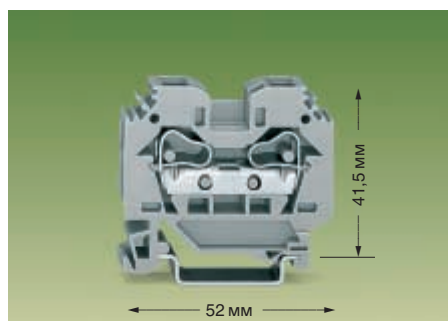
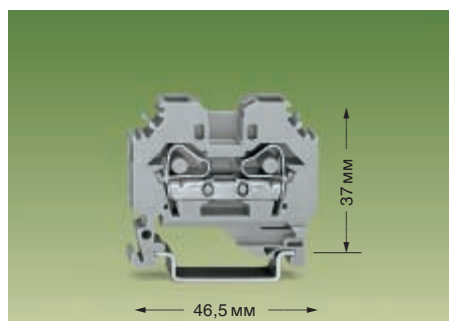
| цвет | № артикула | упаковка шт. | цвет | № артикула | упаковка шт. | цвет | № артикула | упаковка шт. |
|---|------------|--------------|---|------------|--------------|---|------------|--------------|
| Проходная клемма на 2 проводника | | | Проходная клемма на 2 проводника | | | Проходная клемма на 2 проводника | | |
| серая | 279-101 | 100 | серая | 280-101 | 100 | серая | 281-101 | 100 |
| синяя | 279-104 | 100 | синяя | 280-104 | 100 | синяя | 281-104 | 100 |
| | | | | | | | | |
| | | | | | | | | |
| | | | | | | | | |



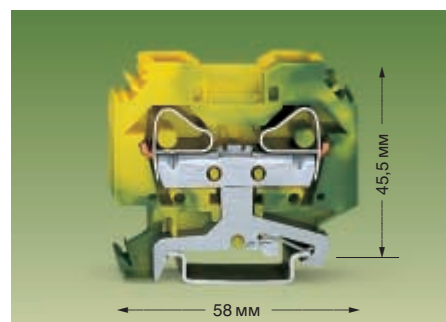
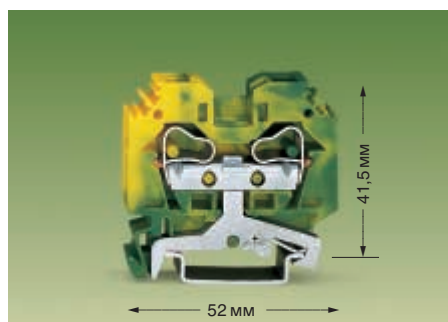
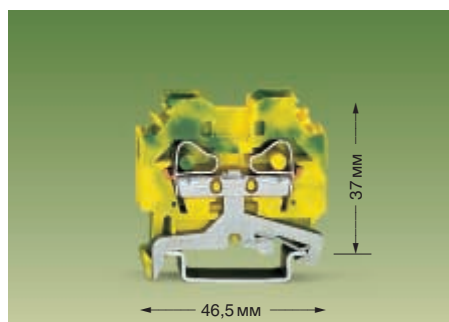
| цвет | № артикула | упаковка шт. | цвет | № артикула | упаковка шт. |
|--|-------------------------------|--------------|---|-------------------------------|--------------|
| Клемма защитного проводника, на 2 пров. подходит ко всем рейкам TS 35 | | | Клемма защитного проводника, на 2 пров. подходит ко всем рейкам TS 35 | | |
| желто-зел. | 280-107 | 100 | желто-зел. | 281-107 | 100 |
| Принадлежности для серии 279 | | | Принадлежности для серии 280 | | |
| Концевая пластина | | | Концевая пластина | | |
|  | оранж. 280-302 100 (4 x 25) | |  | оранж. 280-302 100 (4 x 25) | |
| | серая 280-301 100 (4 x 25) | | | серая 280-301 100 (4 x 25) | |
| Поперечная перемычка | | | Поперечная перемычка | | |
|  | серая 279-402 200 (8 x 25) | |  | серая 280-402 200 (8 x 25) | |
| | св.-зел. 279-422 200 (8 x 25) | | | св.-зел. 280-422 200 (8 x 25) | |
| Поперечная перемычка на 2 деления | | | Поперечная перемычка на 2 деления | | |
|  | серая 279-409 100 (4 x 25) | |  | серая 280-409 100 (4 x 25) | |
| Предохранительное перекрытие, на 5 клемм | | | Предохранительное перекрытие, на 5 клемм | | |
|  | 279-405 100 (4 x 25) | |  | 280-405 100 (4 x 25) | |
| Предохранительное перекрытие, на 5 клемм | | | Предохранительное перекрытие, на 5 клемм | | |
|  | 281-405 100 (4 x 25) | |  | 281-405 100 (4 x 25) | |



| | | |
|--|---|---|
| <p>0,2 – 6 мм² 800 В/8 кВ/3 41 А</p> <p>AWG 24 – 10 600 В, 25 А 600 В, 40 А </p> <p>ширина клеммы 8 мм зач. изоляции 12 – 13 мм</p> | <p>0,2 – 10 мм² 800 В/8 кВ/3 57 А</p> <p>AWG 24 – 8 600 В, 35 А 600 В, 65 А </p> <p>ширина клеммы 10 мм зач. изоляции 12 – 13 мм</p> | <p>0,2 – 16 мм² 800 В/8 кВ/3 76 А</p> <p>AWG 24 – 6 600 В, 50 А 600 В, 90 А </p> <p>ширина клеммы 12 мм зач. изоляции 16 – 17 мм</p> |
|--|---|---|



| цвет | № артикула | упаковка шт. | цвет | № артикула | упаковка шт. | цвет | № артикула | упаковка шт. |
|---|------------|--------------|---|------------|--------------|---|------------|--------------|
| Проходная клемма на 2 проводника | | | Проходная клемма на 2 проводника | | | Проходная клемма на 2 проводника | | |
| серая | 282-101 | 50 | серая | 284-101 | 50 | серая | 283-101 | 50 |
| синяя | 282-104 | 50 | синяя | 284-104 | 50 | синяя | 283-104 | 50 |
| | | | | | | | | |
| | | | | | | | | |



| цвет | № артикула | упаковка шт. | цвет | № артикула | упаковка шт. | цвет | № артикула | упаковка шт. |
|--|------------|--------------|--|------------|--------------|--|------------|--------------|
| Клемма защитного проводника, на 2 пров. подходит ко всем рейкам TS 35 | | | Клемма защитного проводника, на 2 пров. подходит ко всем рейкам TS 35 | | | Клемма защитного проводника, на 2 пров. подходит ко всем рейкам TS 35 | | |
| желто-зел. | 282-107 | 50 | желто-зел. | 284-107 | 50 | желто-зел. | 283-107 | 50 |

| Принадлежности для серии 282 | | | Принадлежности для серии 284 | | | Принадлежности для серии 283 | | |
|--|-------------------------------|--|--|-------------------------------|--|--|------------------------------|--|
| Концевая пластина | | | Концевая пластина | | | Концевая пластина | | |
| | оранж. 282-302 100 (4 x 25) | | | оранж. 284-302 100 (4 x 25) | | | оранж. 283-302 25 | |
| | серая 282-301 100 (4 x 25) | | | серая 284-301 100 (4 x 25) | | | серая 283-301 25 | |
| Поперечная перемычка | | | Поперечная перемычка | | | Поперечная перемычка | | |
| | серая 282-402 100 (4 x 25) | | | серая 284-402 100 (4 x 25) | | | серая 283-402 50 (2 x 25) | |
| | св.-зел. 282-422 100 (4 x 25) | | | св.-зел. 284-422 100 (4 x 25) | | | св.-зел. 283-422 50 (2 x 25) | |
| Поперечная перемычка на 2 деления | | | Поперечная перемычка на 2 деления | | | Поперечная перемычка на 2 деления | | |
| | серая 282-409 100 (4 x 25) | | | серая 284-409 50 (2 x 25) | | | серая 283-409 50 (2 x 25) | |
| Предохранительное перекрытие на 5 клемм | | | Предохранительное перекрытие на 5 клемм | | | Предохранительное перекрытие на 5 клемм | | |
| | 282-405 100 (4 x 25) | | | 284-405 50 (2 x 25) | | | 283-405 50 (2 x 25) | |