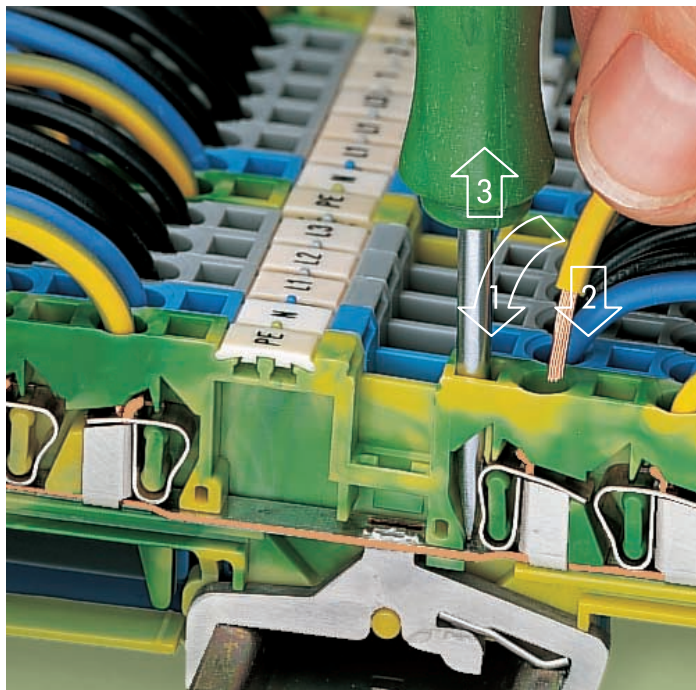


Наборные клеммники с зажимом CAGE CLAMP

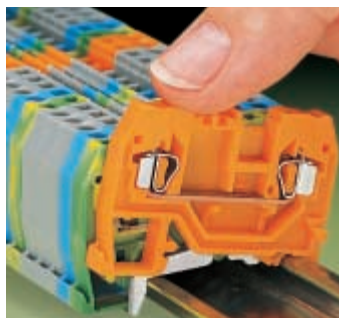
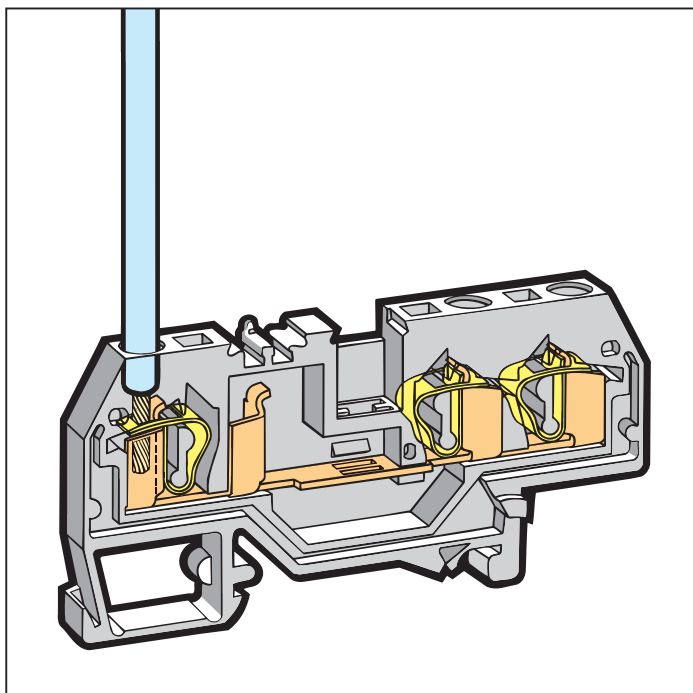
Фронтальный электромонтаж проводников



Подключение проводников

Подключение однопроволочных алюминиевых проводников

Система пружинных зажимов пригодна и для подсоединения однопроволочных алюминиевых проводников сечением до 4 мм², если они перед подключением очищены от механических загрязнений и непосредственно защищены от последующего окисления посредством безкислотной смазки. Величина номинального тока должна быть приспособлена к меньшей проводимости алюминиевых проводников (1,5 мм² = 10 А, 2,5 мм² = 16 А, 4 мм² = 22 А).



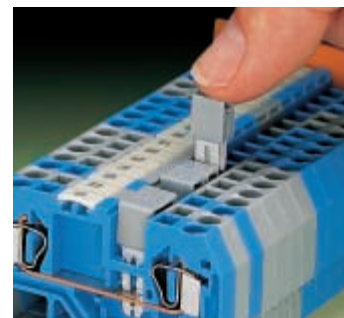
Фиксирование на несущей рейке. В клеммах для защитного проводника осуществляется автоматический контакт с несущей рейкой



Кулачок для быстрого монтажа препятствует неправильному установлению





Демонтаж с несущей рейки




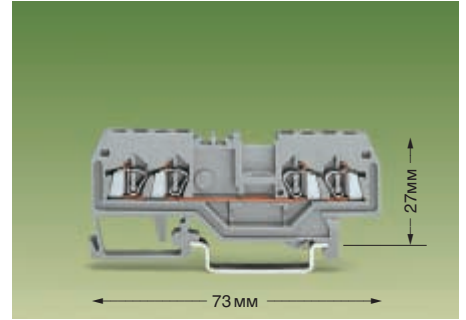
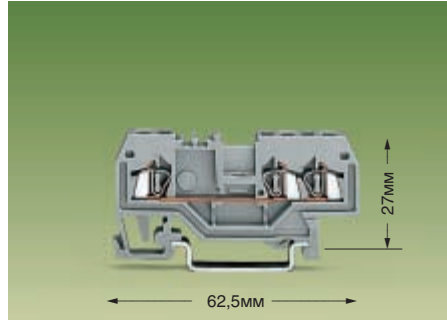
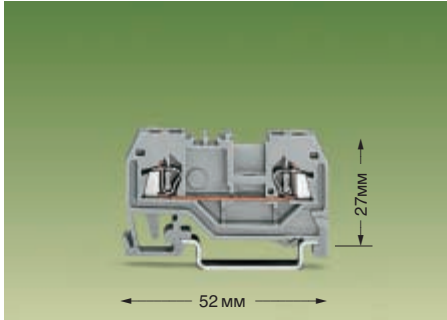
Шунтирование поперечными перемычками. Поперечную перемычку продавливать до упора!

Фронтальный электромонтаж, проходные клеммы

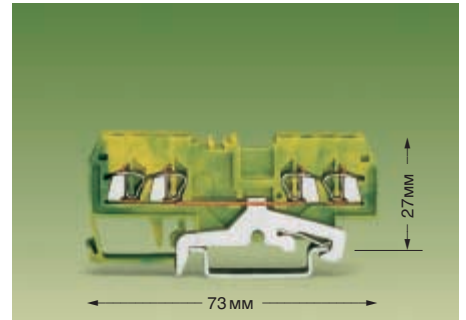
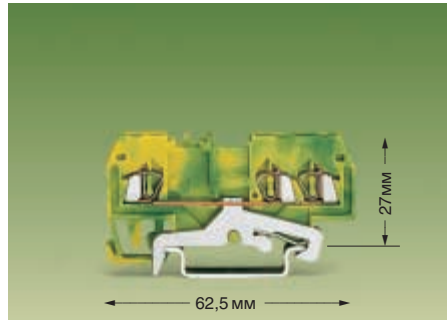
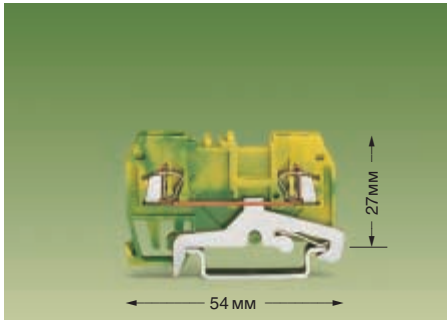
0,08 – 1,5 мм² | AWG 28 – 16
800 В/8 кВ/3
18 А
ширина клеммы 4 мм
 зачист. изоляции 8 – 9 мм

0,08 – 1,5 мм² | AWG 28 – 16
800 В/8 кВ/3
18 А
ширина клеммы 4 мм
 зачист. изоляции 8 – 9 мм

0,08 – 1,5 мм² | AWG 28 – 16
800 В/8 кВ/3
18 А
ширина клеммы 4 мм
 зачист. изоляции 8 – 9 мм

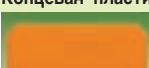


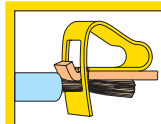
| цвет | № артикула | упаковка шт. | цвет | № артикула | упаковка шт. | цвет | № артикула | упаковка шт. |
|---|------------|--------------|---|------------|--------------|---|------------|--------------|
| Проходная клемма на 2 проводника | | | Проходная клемма на 3 проводника | | | Проходная клемма на 4 проводника | | |
| серая | 279-901 | 100 | серая | 279-681 | 100 | серая | 279-831 | 100 |
| синяя | 279-904 | 100 | синяя | 279-684 | 100 | синяя | 279-834 | 100 |
| оранжевая | 279-902 | 100 | оранжевая | 279-682 | 100 | оранжевая | 279-832 | 100 |
| красная | 279-903 | 100 | красная | 279-683 | 100 | красная | 279-833 | 100 |
| черная | 279-905 | 100 | черная | 279-685 | 100 | черная | 279-835 | 100 |
| желтая | 279-906 | 100 | желтая | 279-686 | 100 | желтая | 279-836 | 100 |



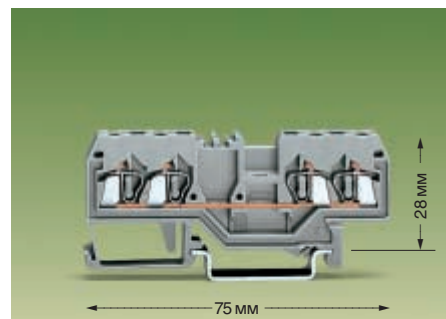
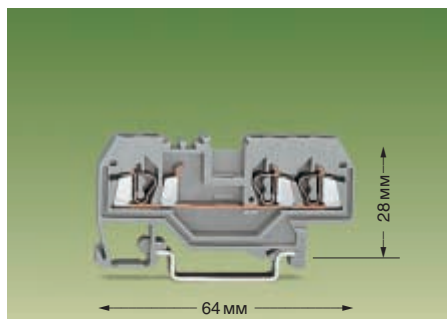
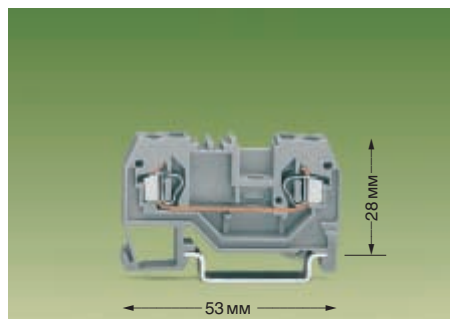
| цвет | № артикула | упаковка шт. | цвет | № артикула | упаковка шт. | цвет | № артикула | упаковка шт. |
|--|------------|--------------|--|------------|--------------|--|------------|--------------|
| Клемма защитного проводника, на 2 провод. | | | Клемма защитного проводника, на 3 провод. | | | Клемма защитного проводника, на 4 провод. | | |
| желто-зел. | 279-907 | 100 | желто-зел. | 279-687 | 100 | желто-зел. | 279-837 | 100 |

Принадлежности

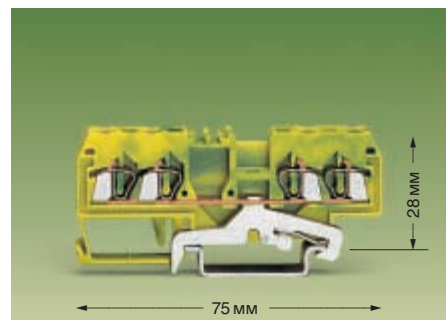
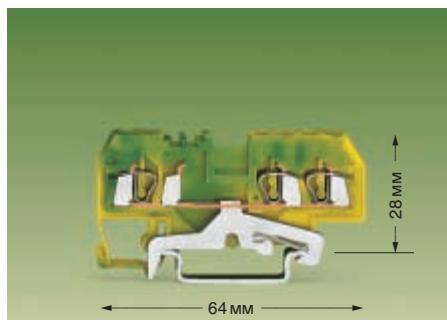
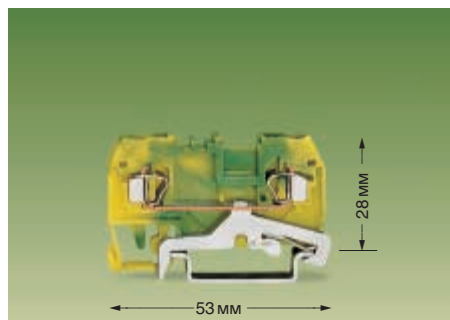
| | | |
|--|--|---|
| Концевая пластина для клемм на 2 проводника  оранжев. 279-328 100 (4 x 25) серая 279-325 100 (4 x 25) | Поперечная перемычка  серая 279-402 200 (8 x 25) свет.-зел. 279-422 200 (8 x 25) | Изоляционный стопор  5 шт./полоска 200 полосок |
| Концевая пластина для клемм на 3 проводника  оранжев. 279-339 100 (4 x 25) серая 279-308 100 (4 x 25) | Поперечная перемычка на 2 деления  серая 279-409 100 (4 x 25) | белые 279-470 0,08 – 0,2 мм ² темно-серые 279-471 0,25 мм ² |
| Концевая пластина для клемм на 4 проводника  оранжев. 279-346 100 (4 x 25) серая 279-344 100 (4 x 25) | | Предохранительное перекрытие  на 5 клемм 279-415 100 (4 x 25) |
| | | |
| | | |
| | | |
| | | |
| | | |



| | | |
|---|---|---|
| <p>0,08 – 2,5 мм² 800 В/8 кВ/3 24 А</p> <p>AWG 28 – 12* 600 В, 20 А 600 В, 25 А </p> <p>ширина клеммы 5 мм зачист. изоляции 8 – 9 мм</p> | <p>0,08 – 2,5 мм² 800 В/8 кВ/3 24 А</p> <p>AWG 28 – 12* 600 В, 20 А 600 В, 25 А </p> <p>ширина клеммы 5 мм зачист. изоляции 8 – 9 мм</p> | <p>0,08 – 2,5 мм² 800 В/8 кВ/3 20 А</p> <p>AWG 28 – 12* 600 В, 20 А 600 В, 25 А </p> <p>ширина клеммы 5 мм зачист. изоляции 8 – 9 мм</p> |
|---|---|---|



| цвет | № артикула | упаковка шт. | цвет | № артикула | упаковка шт. | цвет | № артикула | упаковка шт. |
|---|------------|--------------|---|------------|--------------|---|------------|--------------|
| Проходная клемма на 2 проводника | | | Проходная клемма на 3 проводника | | | Проходная клемма на 4 проводника | | |
| серая | 280-901 | 100 | серая | 280-681 | 100 | серая | 280-833 | 100 |
| синяя | 280-904 | 100 | синяя | 280-684 | 100 | синяя | 280-834 | 100 |
| оранжевая | 280-902 | 100 | оранжевая | 280-650 | 100 | оранжевая | 280-835 | 100 |
| красная | 280-903 | 100 | красная | 280-653 | 100 | красная | 280-830 | 100 |
| черная | 280-905 | 100 | черная | 280-671 | 100 | черная | 280-831 | 100 |
| желтая | 280-906 | 100 | желтая | 280-672 | 100 | желтая | 280-832 | 100 |

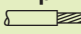
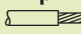
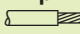


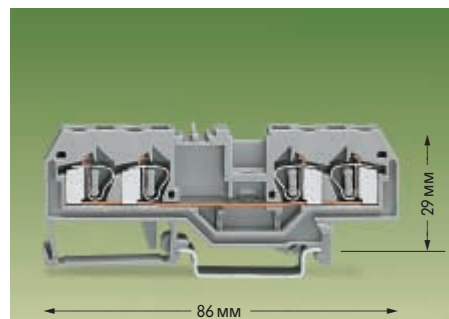
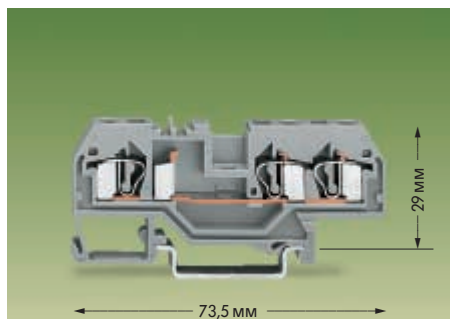
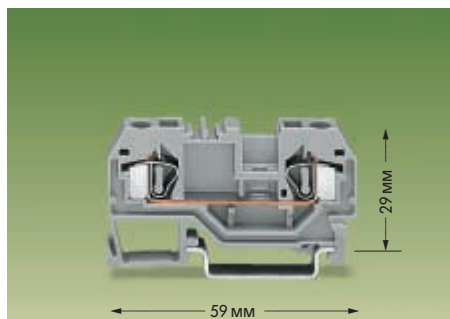
| цвет | № артикула | упаковка шт. | цвет | № артикула | упаковка шт. | цвет | № артикула | упаковка шт. |
|--|------------|--------------|--|------------|--------------|--|------------|--------------|
| Клемма защитного проводника, на 2 провод. | | | Клемма защитного проводника, на 3 провод. | | | Клемма защитного проводника, на 4 провод. | | |
| желто-зел. | 280-907 | 100 | желто-зел. | 280-687 | 100 | желто-зел. | 280-837 | 100 |

Принадлежности

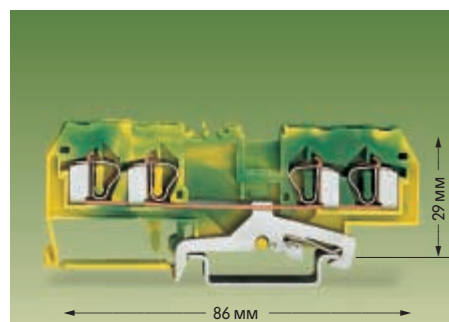
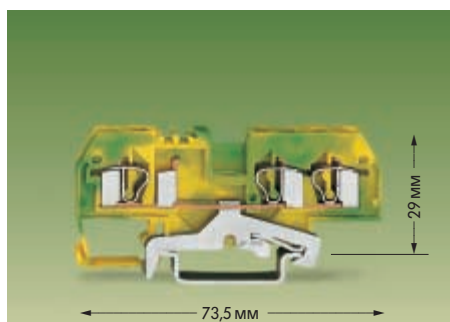
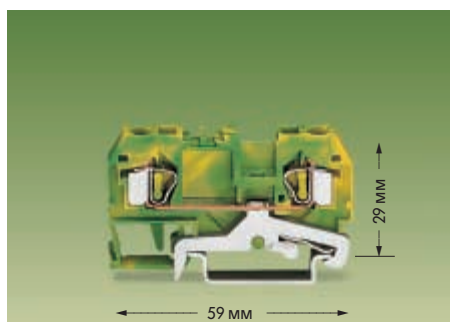
| | | |
|--|---|--|
| <p>Концевая пластина для клемм на 2 проводника</p> <p> оранж. 280-309 100 (4 x 25) серая 280-308 100 (4 x 25)</p> | <p>Поперечная перемычка</p> <p> серая 280-402 200 (8 x 25) свет.-зел. 280-422 200 (8 x 25)</p> | <p>Изоляционный стопор</p> <p> 5 шт./полоска 200 полосок</p> |
| <p>Концевая пластина для клемм на 3 проводника</p> <p> оранж. 280-326 100 (4 x 25) серая 280-324 100 (4 x 25)</p> | <p>Поперечная перемычка на 2 деления</p> <p> серая 280-409 100 (4 x 25)</p> | <p>белые 280-470 0,08 – 0,2 мм² светло-серые 280-471 0,25 – 0,5 мм² темно-серые 280-472 0,75 – 1 мм²</p> |
| <p>Концевая пластина для клемм на 4 проводника</p> <p> оранж. 280-315 100 (4 x 25) серая 280-314 100 (4 x 25)</p> | <p>Сегментная перемычка</p> <p> с1на2 780-452 100 (4 x 25) с1на3 780-453 100 (4 x 25) с1на4 780-454 100 (4 x 25) с1на5 780-455 50 (2 x 25) с1на6 780-456 50 (2 x 25) с1на8 780-458 50 (2 x 25)</p> | <p>Предохранительное перекрытие</p> <p> на 5 клемм 280-415 100 (4 x 25)</p> |
| | | <p>Модульный испыт. адаптер</p> <p> 280-418 100 (4 x 25) Холостой модульный адаптер 280-419 100 (4 x 25)</p> |
| | | <p>Испыт. штекер, длина проводн. 500 мм</p> <p> 210-136 2 мм Ø, красный 50 210-137 2,3 мм Ø, желтый 50</p> |

Фронтальный электромонтаж, проходные клеммы

| | | | | | |
|--|--|---|--|---|--|
| 0,08 – 4 мм² 800 В/8 кВ/3 32 А ширина клеммы 6 мм  зачист. изоляции 9 – 10 мм | AWG 28 – 12 600 В, 20 А \mathbb{V} 600 В, 25 А \mathbb{C} | 0,08 – 4 мм² 800 В/8 кВ/3 32 А ширина клеммы 6 мм  зачист. изоляции 9 – 10 мм | AWG 28 – 12 600 В, 20 А \mathbb{V} 600 В, 25 А \mathbb{C} | 0,08 – 4 мм² 800 В/8 кВ/3 26 А ширина клеммы 6 мм  зачист. изоляции 9 – 10 мм | AWG 28 – 12 600 В, 20 А \mathbb{V} 600 В, 25 А \mathbb{C} |
|--|--|---|--|---|--|



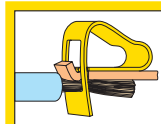
| цвет | № артикула | упаковка шт. | цвет | № артикула | упаковка шт. | цвет | № артикула | упаковка шт. |
|---|------------|--------------|---|------------|--------------|---|------------|--------------|
| Проходная клемма на 2 проводника | | | Проходная клемма на 3 проводника | | | Проходная клемма на 4 проводника | | |
| серая | 281-901 | 50 | серая | 281-681 | 50 | серая | 281-652 | 50 |
| синяя | 281-904 | 50 | синяя | 281-684 | 50 | синяя | 281-654 | 50 |
| оранжевая | 281-902 | 50 | оранжевая | 281-678 | 50 | оранжевая | 281-653 | 50 |
| красная | 281-903 | 50 | красная | 281-679 | 50 | красная | 281-663 | 50 |
| черная | 281-905 | 50 | черная | 281-685 | 50 | черная | 281-664 | 50 |
| желтая | 281-906 | 50 | желтая | 281-686 | 50 | желтая | 281-668 | 50 |

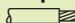
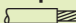


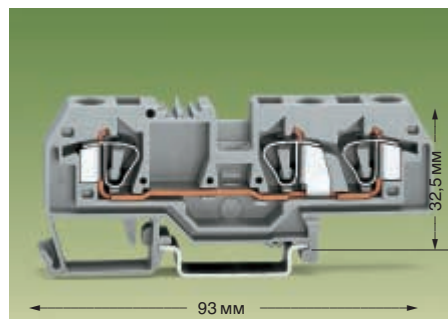
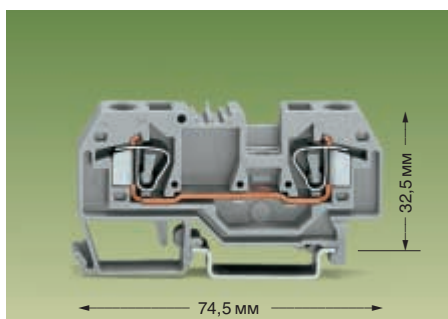
| цвет | № артикула | упаковка шт. | цвет | № артикула | упаковка шт. | цвет | № артикула | упаковка шт. |
|--|------------|--------------|--|------------|--------------|--|------------|--------------|
| Клемма защитного проводника, на 2 провод. | | | Клемма защитного проводника, на 3 провод. | | | Клемма защитного проводника, на 2 провод. | | |
| желто-зел. | 281-907 | 50 | желто-зел. | 281-687 | 50 | желто-зел. | 281-657 | 50 |

Принадлежности

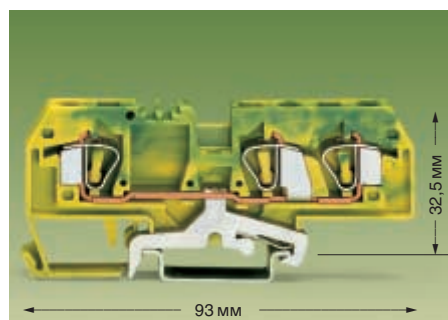
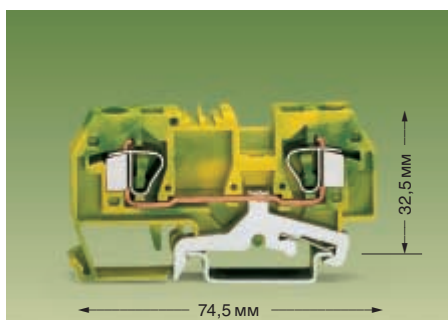
| | | |
|--|---|--|
| Концевая пластина для клемм на 2 проводника  <ul style="list-style-type: none"> оранж. 281-329 100 (4 x 25) серая 281-328 100 (4 x 25) | Поперечная перемычка  <ul style="list-style-type: none"> серая 281-402 200 (8 x 25) свет.-зел. 281-422 200 (8 x 25) | Изоляционный стопор  <ul style="list-style-type: none"> 5 шт./полоска 200 полосок |
| Концевая пластина для клемм на 3 проводника  <ul style="list-style-type: none"> оранж. 281-326 100 (4 x 25) серая 281-324 100 (4 x 25) | Поперечная перемычка на 2 деления  <ul style="list-style-type: none"> серая 281-409 100 (4 x 25) | <ul style="list-style-type: none"> белые 281-470 0,08 – 0,2 мм² светло-серые 281-471 0,25 – 0,5 мм² темно-серые 281-472 0,75 – 1,5 мм² |
| Концевая пластина для клемм на 4 проводника  <ul style="list-style-type: none"> оранж. 281-335 100 (4 x 25) серая 281-334 100 (4 x 25) | Сегментная перемычка  <ul style="list-style-type: none"> с1на2 781-452 100 (4 x 25) с1на3 781-453 100 (4 x 25) с1на4 781-454 100 (4 x 25) с1на5 781-455 50 (2 x 25) с1на6 781-456 50 (2 x 25) | Предохранительное перекрытие  <ul style="list-style-type: none"> на 5 клемм 281-415 100 (4 x 25) |
| | | Модульный испыт. адаптер  <ul style="list-style-type: none"> 281-418 100 (4 x 25) |
| | | Холостой модуль  <ul style="list-style-type: none"> 281-419 100 (4 x 25) |
| | | Испыт. штекер, длина проводн. 500 мм  <ul style="list-style-type: none"> 210-136 2 мм Ø, красный 50 210-137 2,3 мм Ø, желтый 50 |



| | | | |
|---|--------------------|---|--------------------|
| <p>0,2 – 6 мм² 800 В/8 кВ/3 41 А</p> <p>ширина клеммы 8 мм  зач. изоляции 12 – 13 мм</p> | <p>AWG 24 – 10</p> | <p>0,2 – 6 мм² 800 В/8 кВ/3 41 А</p> <p>ширина клеммы 8 мм  зач. изоляции 12 – 13 мм</p> | <p>AWG 24 – 10</p> |
|---|--------------------|---|--------------------|



| цвет | № артикула | упаковка шт. | цвет | № артикула | упаковка шт. |
|---|------------|--------------|---|------------|--------------|
| Проходная клемма на 2 проводника | | | Проходная клемма на 3 проводника | | |
| серая | 282-901 | 50 | серая | 282-681 | 50 |
| синяя | 282-904 | 50 | синяя | 282-684 | 50 |
| оранжевая | 282-902 | 50 | оранжевая | 282-682 | 50 |

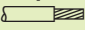
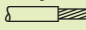
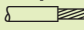


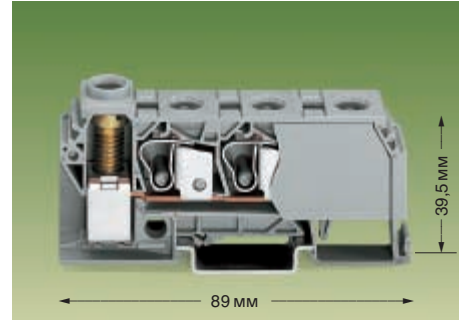
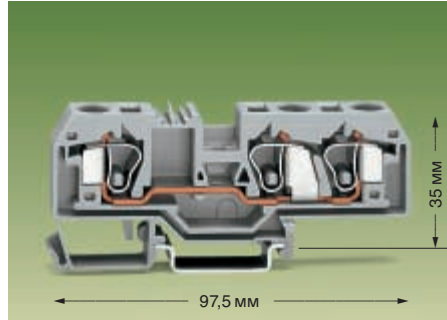
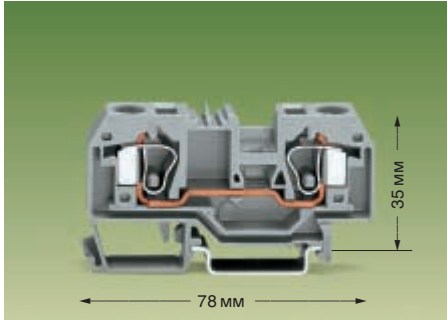
| цвет | № артикула | упаковка шт. | цвет | № артикула | упаковка шт. |
|--|------------|--------------|--|------------|--------------|
| Клемма защитного проводника, на 2 провод. | | | Клемма защитного проводника, на 3 провод. | | |
| желто-зел. | 282-907 | 50 | желто-зел. | 282-687 | 50 |

Принадлежности

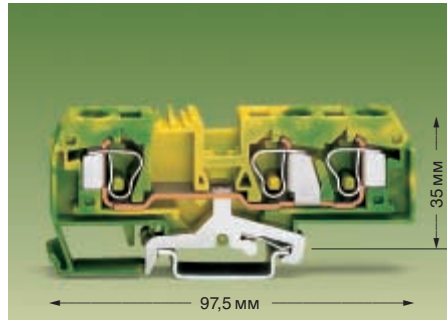
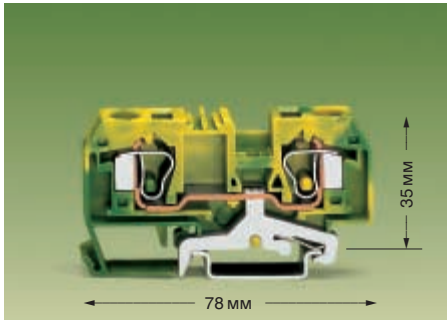
| | |
|---|--|
| <p>Концевая пластина для клемм на 2 проводника</p>  <p>оранж. 282-328 100 (4 x 25) серая 282-325 100 (4 x 25)</p> | <p>Поперечная перемычка</p>  <p>серая 282-402 100 (4 x 25) свет.-зел. 282-422 100 (4 x 25)</p> |
| <p>Концевая пластина для клемм на 3 проводника</p>  <p>оранж. 282-339 100 (4 x 25) серая 282-308 100 (4 x 25)</p> | <p>Поперечная перемычка на 2 деления</p>  <p>серая 282-409 100 (4 x 25)</p> |
| | <p>Предохранительное перекрытие на 5 клемм</p>  <p>282-415 100 (4 x 25)</p> |

Фронтальный электромонтаж, проходные клеммы

| | | | | | |
|--|-------------------|---|-------------------|---|--|
| 0,2 – 10 мм² 800 В/8 кВ/3 57 А ширина клеммы 10 мм  зач. изоляции 12 – 13 мм | AWG 24 – 8 | 0,2 – 10 мм² 800 В/8 кВ/3 57 А ширина клеммы 10 мм  зач. изоляции 12 – 13 мм | AWG 24 – 8 | 3 x 0,2 – 10 мм² 1 x 6 – 35 мм² 800 В/8 кВ/3; 125 А ширина клеммы 17,5 мм  зач. изоляции 12 – 14 мм | AWG 24 – 8 AWG 10 – 2 |
|--|-------------------|---|-------------------|---|--|

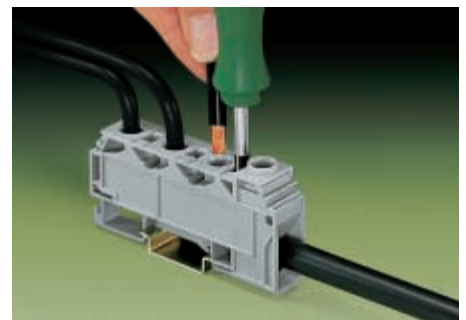


| цвет | № артикула | упаковка шт. | цвет | № артикула | упаковка шт. | цвет | № артикула | упаковка шт. |
|---|------------|--------------|---|------------|--------------|---|------------|--------------|
| Проходная клемма на 2 проводника | | | Проходная клемма на 3 проводника | | | Распределительная клемма | | |
| серая | 284-901 | 25 | серая | 284-681 | 25 | с 3 х зажим CAGE CLAMP 10 мм ² | | |
| синяя | 284-904 | 25 | синяя | 284-684 | 25 | и с 1 х винтовой 35 мм ² | | |
| оранжевая | 284-902 | 25 | оранжевая | 284-682 | 25 | серая | 284-621 | 15 |



Проводник сечением 35 мм² подключается к винтовому зажиму

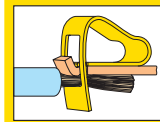
| цвет | № артикула | упаковка шт. | цвет | № артикула | упаковка шт. |
|--|------------|--------------|--|------------|--------------|
| Клемма защитного проводника, на 2 провод. | | | Клемма защитного проводника, на 3 провод. | | |
| желто-зел. | 284-907 | 25 | желто-зел. | 284-687 | 25 |





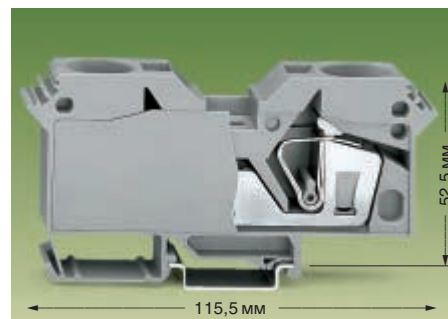
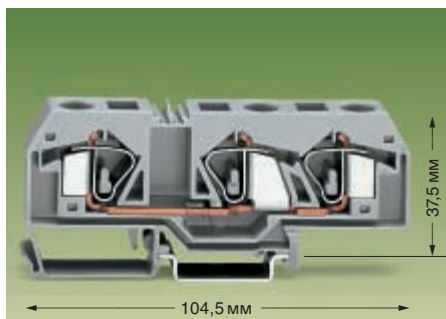
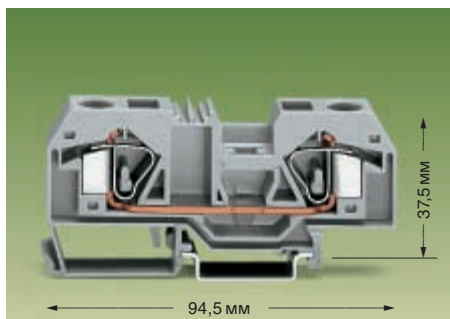
Проводник сечением 10 мм² подключается к зажиму CAGE CLAMP

| Принадлежности | | | | | |
|--|--------|----------------------|---|------------|----------------------|
| Концевая пластина для клемм на 2 проводника | | | Поперечная перемычка | | |
|  | оранж. | 284-328 100 (4 x 25) |  | серая | 284-402 100 (4 x 25) |
| | серая | 284-325 100 (4 x 25) | | свет.-зел. | 284-422 100 (4 x 25) |
| Концевая пластина для клемм на 3 проводника | | | Поперечная перемычка на 2 деления | | |
|  | оранж. | 284-339 100 (4 x 25) |  | серая | 284-409 50 (2 x 25) |
| | серая | 284-308 100 (4 x 25) | | | |
| | | | Предохранительное перекрытие | | |
| | | |  | на 5 клемм | 284-415 50 (2 x 25) |
| | | | Защитная вставка | | |
| | | |  | желтые | 284-400 100 (4 x 25) |

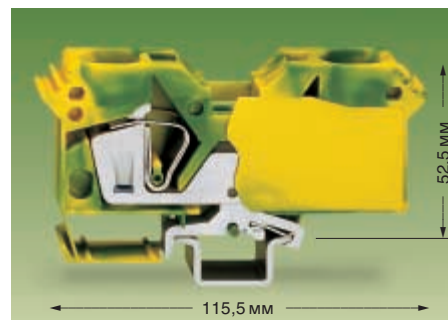
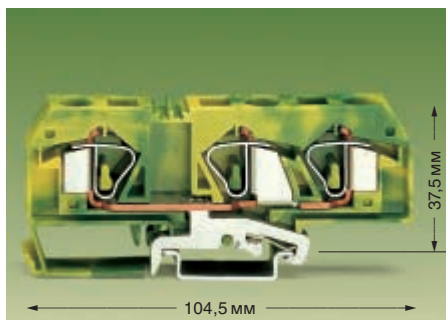
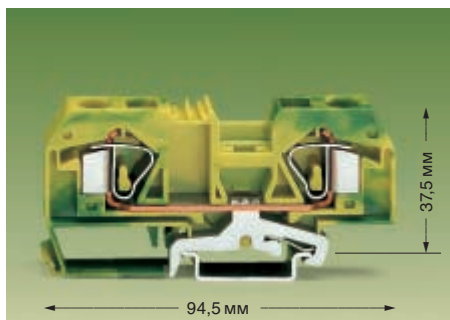
Распределительные клеммники с винтовым зажимом 35 мм² и с 3 х 10 мм² зажимом CAGE CLAMP с фронтальным электромонтажом. Для насадки на рейки DIN 35 по EN 50 022 и DIN 46 277. Корпус клеммника закрыт с обеих сторон, поэтому отпадает необходимость в использовании концевых пластинок. **При максимальном подключении 3 x 10 мм² на выходе необходимо следить за тем, чтобы номинальный ток не превышал 125 А.**



| | | |
|--|--|---|
| <p>0,2 – 16 мм² 800 В/8 кВ/3 76 А</p> <p>AWG 24 – 6</p> <p>ширина клеммы 12 мм зач. изоляции 16 – 17 мм</p> | <p>0,2 – 16 мм² 800 В/8 кВ/3 76 А</p> <p>AWG 24 – 6</p> <p>ширина клеммы 12 мм зач. изоляции 16 – 17 мм</p> | <p>6 – 35 мм² 800 В/8 кВ/3 125 А</p> <p>AWG 8 – 2 600 В, 110 А  600 В, 150 А </p> <p>ширина клеммы 16 мм зачистка изоляции 23 мм</p> |
|--|--|---|








| цвет | № артикула | упаковка шт. | цвет | № артикула | упаковка шт. | цвет | № артикула | упаковка шт. |
|--|------------|--------------|---|------------|--------------|---|------------|--------------|
| Проходная клемма на 2 проводника | | | Проходная клемма на 3 проводника | | | Проходная клемма на 2 проводника | | |
| серая | 283-901 | 20 | серая | 283-671 | 20 | серая | 285-601 | 15 |
| синяя | 283-904 | 20 | синяя | 283-674 | 20 | синяя | 285-604 | 15 |
| оранжевая | 283-902 | 20 | оранжевая | 283-672 | 20 | | | |
| Внимание! Перемыкание невозможно! | | | | | | Вместе с концевой пластиной | | |





| цвет | № артикула | упаковка шт. | цвет | № артикула | упаковка шт. | цвет | № артикула | упаковка шт. |
|---|------------|--------------|---|------------|--------------|---|------------|--------------|
| Клемма защитного проводника, на 2 проводника | | | Клемма защитного проводника, на 3 проводника | | | Клемма защитного проводника, на 2 пров. не применять для рейек DIN 35 x 7,5 мм | | |
| желто-зел | 283-907 | 20 | желто-зел | 283-677 | 20 | желто-зел. | 285-607 | 15 |
| Внимание! Перемыкание невозможно! | | | | | | Вместе с концевой пластиной | | |

Принадлежности, серия 283

| | |
|--|--|
| <p>Концевая пластина для клемм на 2 пров.</p> <p> оранж. 283-328 50 (2 x 25) серая 283-325 50 (2 x 25)</p> | <p>Поперечная перемычка</p> <p> серая 283-402 50 (2 x 25) свет.-зел. 283-422 50 (2 x 25)</p> |
| <p>Концевая пластина для клемм на 3 пров.</p> <p> оранж. 283-352 50 (2 x 25) серая 283-350 50 (2 x 25)</p> | <p>Поперечная перемычка на 2 деления</p> <p> серая 283-409 50 (2 x 25)</p> |
| | <p>Предохранительное перекрытие на 5 клемм</p> <p> 283-415 50 (2 x 25)</p> |
| | <p>Защитная вставка</p> <p> желтая 283-400 100 (4 x 25)</p> |

Принадлежности, серия 285

| |
|---|
| <p>Поперечная перемычка I_N 85 А</p> <p> серая 283-402 50 (2 x 25) свет.-зел. 283-422 50 (2 x 25)</p> |
| <p>Поперечная перемычка на 2 деления</p> <p> серая 283-409 50 (2 x 25)</p> |
| <p>Предохранительное перекрытие на 5 клемм</p> <p> 285-415 50 (2 x 25)</p> |
| <p>Защитная вставка</p> <p> желтая 285-400 100 (4 x 25)</p> |

